



T.C. SANAYİ VE
TEKNOLOJİ BAKANLIĞI

Cephe Akademi Mesleki Gelişim Eğitimi



MONTAJ

Hüseyin GÖKDEMİR
ArGe Merkezi Md.

interal
ÇUHADAROĞLU

REFERANS PROJELER

Hüseyin GÖKDEMİR

interal
ÇUHADAROĞLU

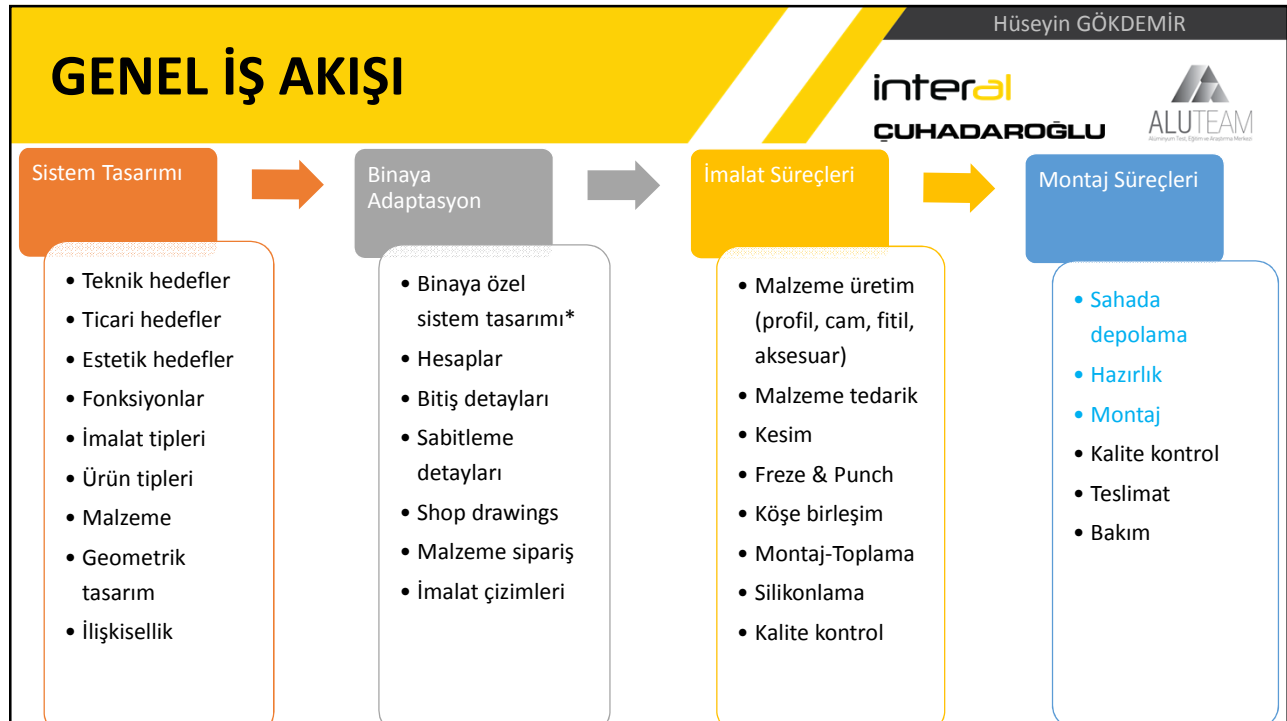
ALUTEAM
Alüminyum, Cam, Çiftiye ve Sistemler

**SKYCITY
(DENİZLİ)**



**BUSINESS ISTANBUL
(ISTANBUL)**



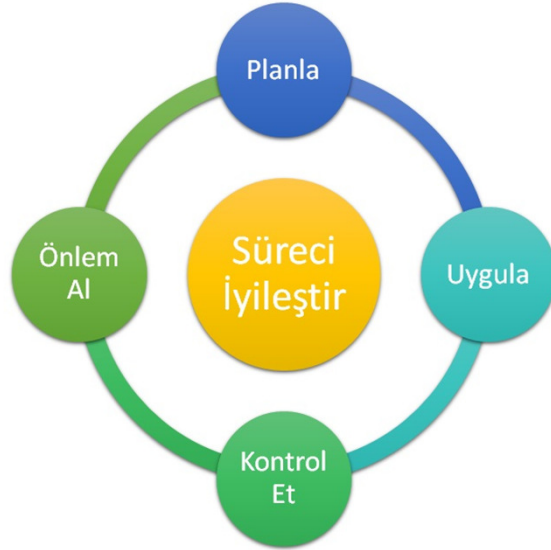


PUKO DÖNGÜSÜ

Hüseyin GÖKDEMİR

interal
ÇUHADAROĞLU

ALUTEAM
Alüminyum Tesis, Çelik ve Paslanmaz Metal



BİNAYA ADAPTASYON (PROJELENDİRME)

Hüseyin GÖKDEMİR

interal
ÇUHADAROĞLU

ALUTEAM
Alüminyum Tesis, Çelik ve Paslanmaz Metal

- Binaya özel sistem tasarımı
 - Dış görünüm, Lokasyon, Kullanım amacı, Fonksiyon
- Prensip Çizimler, Mimari Çizimler, Betonarme Çizimleri, Shop drawings
 - Plan, Kesit, 3D
- Hesaplar
 - Statik, Isı, Akustik, Deprem, Isıl genleşme, Özel
- Malzeme siparişi
 - Alüminyum profil, Cam, Fitol, Aksesuar, Diğer
- İmalat çizimleri
 - İş emirleri, İş Talimatları



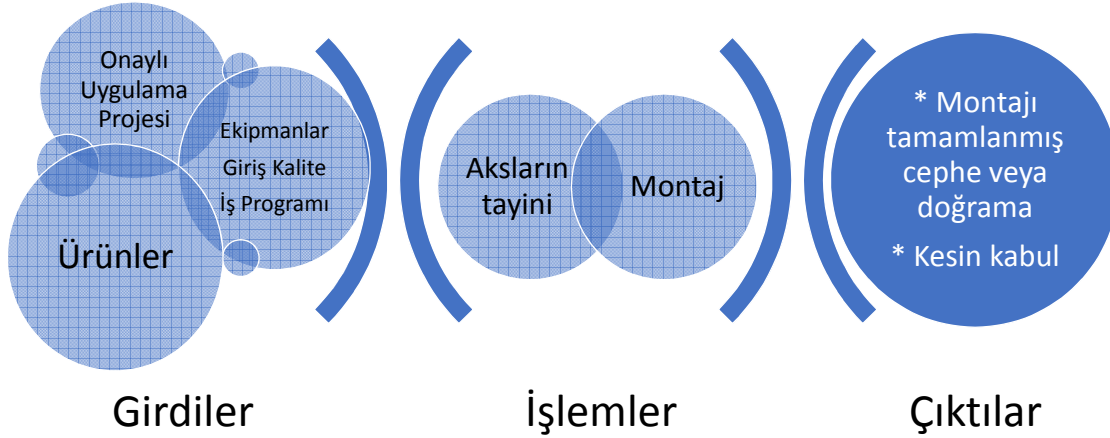
© Koltay Facades via CTBUH

İMALAR TEORİLERİ

Hüseyin GÖKDEMİR

interal
ÇUHADAROĞLU

ALUTEAM
Alüminyum Tesis Çözüm ve Akademi Merkezi



MONTAJ TALİMATLARI

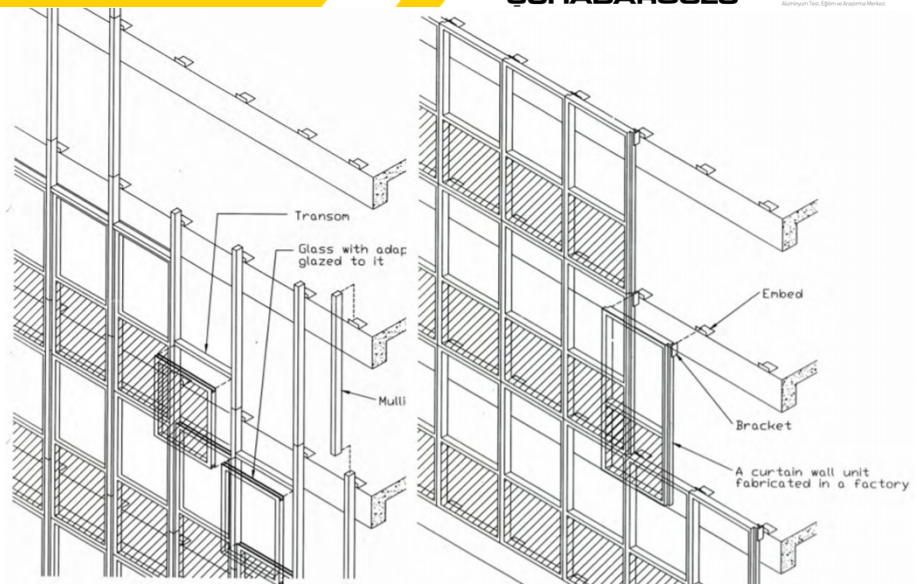
Hüseyin GÖKDEMİR

interal
ÇUHADAROĞLU

ALUTEAM
Alüminyum Tesis Çözüm ve Akademi Merkezi

Projelendirme firmasının yada Sistem firmasının ilgili ürüne ilişkin;

- Montaj talimatları
- Montaj videoları
- Kontrol talimatları
- Performansı etkileyen noktaların tayini ve kontrolü



GİRDİ KALİTE KONTROL

Hüseyin GÖKDEMİR

interal
CUHADAROĞLU

ALUTEAM
Architectural, Engineering & Construction Management

- Uygulama projesine uygunluğunun kontrol edilmesi
- Sevk usullerine uygunluğunun kontrol edilmesi
- Şantiye montaj programına uygunluğunun kontrol edilmesi *



İŞ PROGRAMI - PLANLANAN

Hüseyin GÖKDEMİR

interal
CUHADAROĞLU

ALUTEAM
Architectural, Engineering & Construction Management



Activity ID	Activity Description	Early Start	Early Finish	2021	2024	2025	2026
• SITE PREPARATION							
MAIN EXHIBITION BUILDING							
2040	On-Off-Cabinet @ Area 2	08MAY24	20JUL24				
2041	On-Off-Cabinet @ Area 2	10MAY24	15JUL24				
2042	F.R.P. Skelton Framework @ Area 3	08MAY24	07DEC24				
2043	Work Ignored (Other) In-Off Building	08MAY24	02FEB25				
2044	F.R.P. Skelton Framework @ Area 2	16JUN24	12NOV24				
2045	On-Off-Cabinet @ Area 1	16JUN24	14OCT24				
2046	F.R.P. Skelton Framework @ Area 1	15AUG24	15MAY25				
2047	Structural Steelwork @ Area 2	01SEP24	20MAY25				
2048	Structural Steelwork @ Area 2, 1, & 4	01SEP24	01NOV25				
2049	On-Off-Cabinet @ Area 4	10OCT24	16MAY25				
2050	Prep & Fix Scaffolding Deck	06OCT24	08MAY25				
2051	F.R.P. Skelton Framework @ Area 4	10OCT24	15JUL25				
2052	Splice On / Reproofing	04FEB25	08MAY25				
2053	Install Mechanical Systems	08MAY25	02FEB26				
2054	Install Electrical Systems	08MAY25	02FEB26				
2055	Install Plumbing Systems	08MAY25	02FEB26				
2056	Install Fire Protection Systems	08MAY25	02FEB26				
2057	Install Exterior Clia	06MAY25	01OCT25				
2058	Prep & Fix Formwork On Crane	08MAY25	20OCT25				
2059	Install Roofing	08MAY25	31OCT25				
2060	Prep & Fix Tapping Scaff	06JUN25	05MAY26				
2061	Install Elevator Shafts	06JUN25	05JUN26				
2062	Install Elevator Shafts	06JUN25	31OCT25				
2063	Install Elevator Shaft Mechanical/Electrical Rooms	21OCT25	25MAY26				
2064	Final List	01FEB26	31MAY26				
2065	Landscaping & Obstruction	01MAY26	30NOV26				
• EXISTING GARAGE & CONFERENCE CENTER							
EXISTING GARAGE & CONFERENCE CENTER							
• PLATT FACADE RELOCATION							
PLATT FACADE RELOCATION							
• ELEVATED SERVICE ROADWAY & LOADING DOCK PLAZA							
ELEVATED SERVICE ROADWAY & LOADING DOCK PLAZA							
• EXTERIOR UTILITIES							
EXTERIOR UTILITIES							
• PYLONS							
PYLONS							
• BUILDING CONTROLS CONNECTIONS							
BUILDING CONTROLS CONNECTIONS							

RÖLEVE ALINMASI

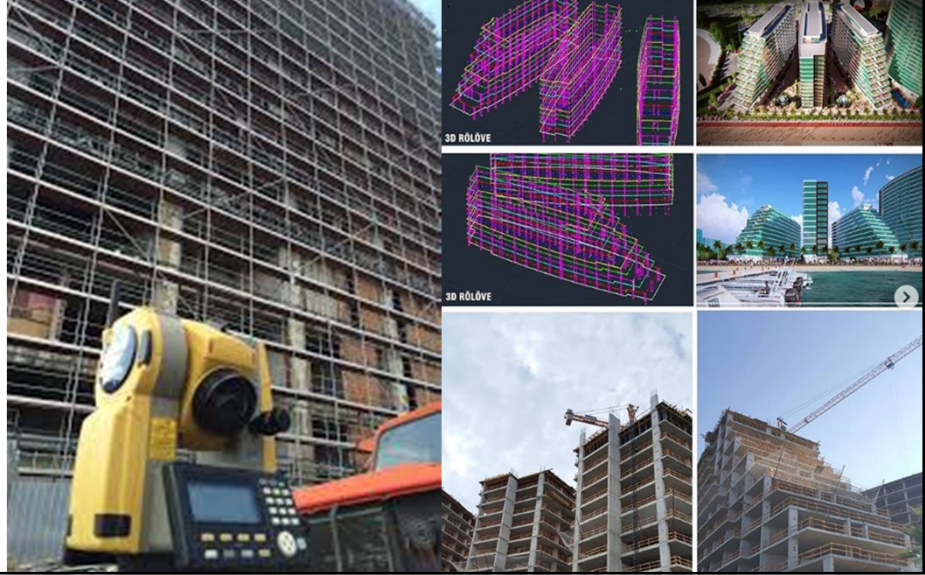
Hüseyin GÖKDEMİR

interal

ÇUHADAROĞLU

ALUTEAM

- Rölöve, bir yapının, projesinin hazırlanabilmesi için binanın iç ve dış mimarisine, taşıyıcı sistemi ile yapı malzemelerine ait mevcut durumunun ölçekli çizimlerle anlatımıdır.



NİVO – TOTAL STATION

Hüseyin GÖKDEMİR

interal

ÇUHADAROĞLU

ALUTEAM

Mira : Arazi üzerinde seçilmiş bir işaret noktasının düşeyini (çekül doğrultusunu) gösteren, yön belirtmek için uzaktan gözlenen, geometrik biçimli tahta lataya denir.

Nivo: İki nokta arasındaki kot farkını bulmaya, düz arazide yüzey nivelmanı yapılarak harita almaya yarayan topografik ölçme aletidir. Yükseklik farkı ölçmek için tasarlanmış cihazlardır. Ölçümler bir ölçü dürbünü ile yapılmaktadır.

Total Station: Uzunluk, açı ve yükseklik ölçmeye yarayan elektronik ölçüm cihazıdır. Cihazdan gönderilen lazer ya da infrared ışın, reflektörden yansıtılır, aletin içindeki bilgisayar ışığın gidip gelme hızından yararlanarak mesafe hesaplar.



ECHO SURV

AKSLARIN BELİRLENMESİ

Hüseyin GÖKDEMİR

interal
ÇUHADAROĞLU

ALUTEAM
Alüminyum Yapı Çözümleri ve Akademi Merkezi



KÖR KASA MONTAJI

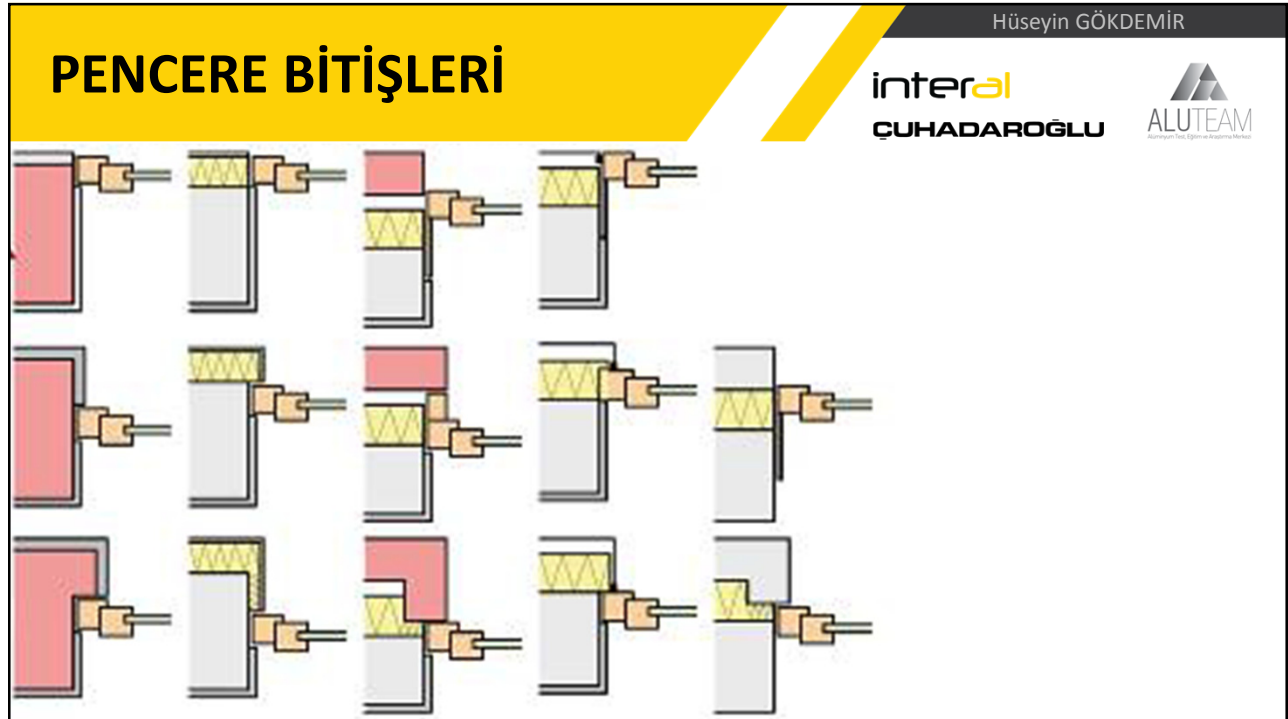
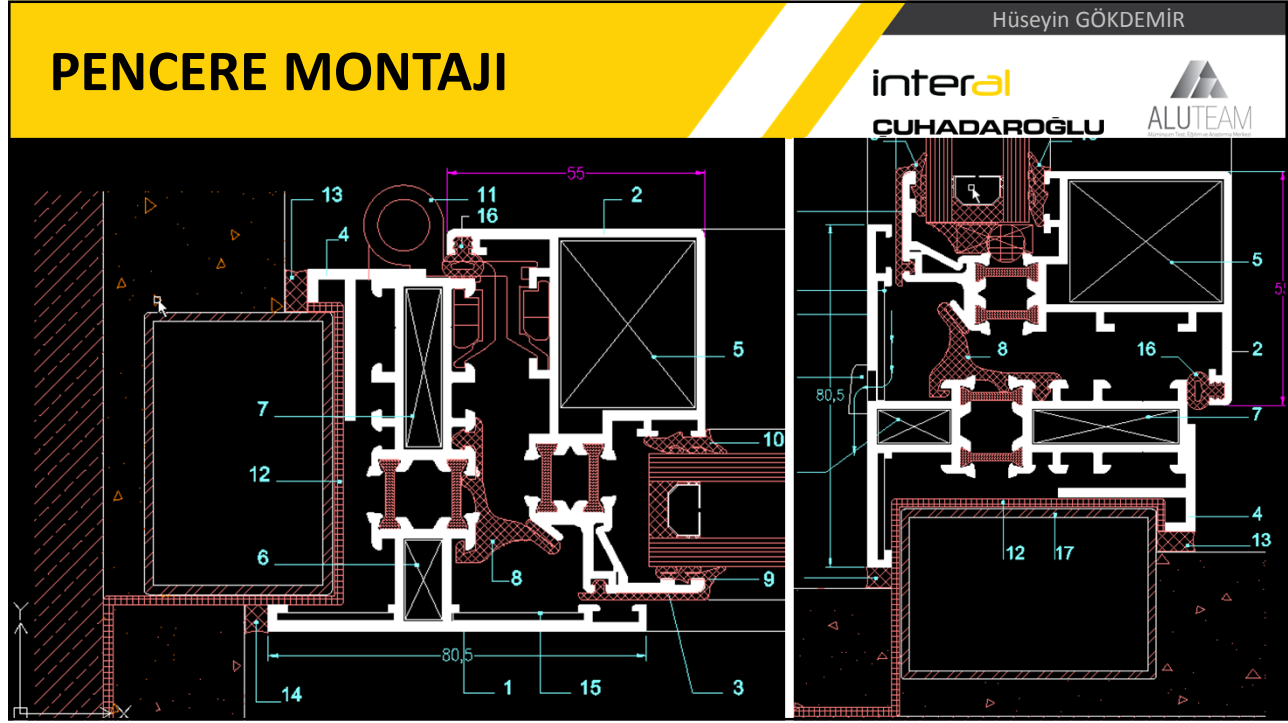
Hüseyin GÖKDEMİR

interal
ÇUHADAROĞLU

ALUTEAM
Alüminyum Yapı Çözümleri ve Akademi Merkezi

- 60-70 mikron daldırma galvaniz
- Köşe kaynaklı
- Statiğe uygun sayıda sabitlenmiş
- Terazide ve şakülünde
- En, boy ve diagonal ölçüleri hassas olarak üretilmiş
- Kenar ısı ve su yalıtımları yapılmış



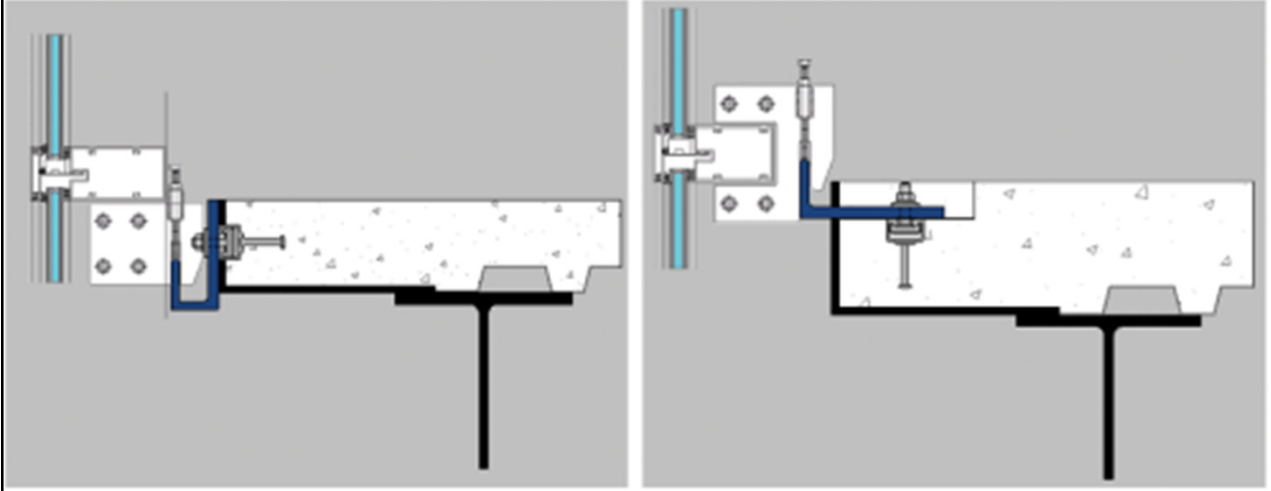


ANKRAJLAR

Hüseyin GÖKDEMİR

interal
ÇUHADAROĞLU

ALUTEAM
Alüminyum Tesisat Çözümleri ve Akademi

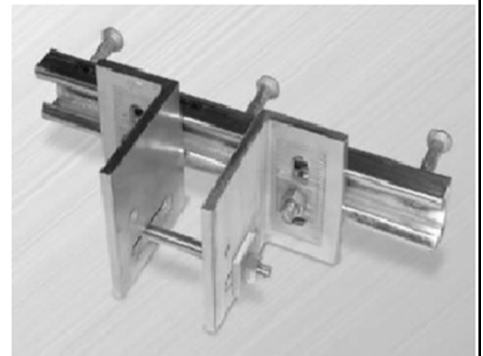
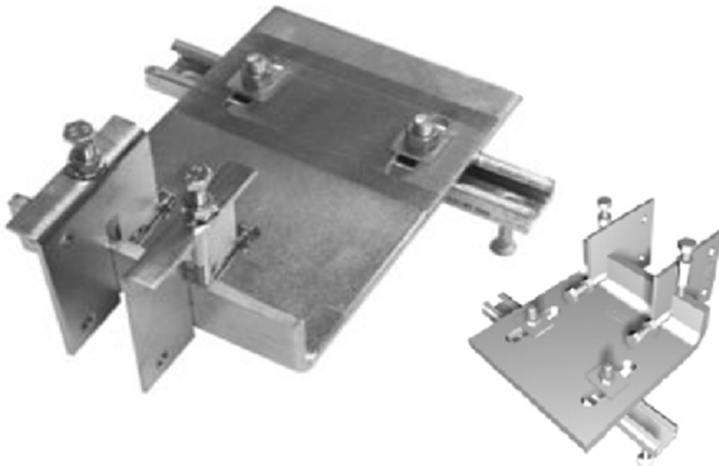


ANKRAJLAR

Hüseyin GÖKDEMİR

interal
ÇUHADAROĞLU

ALUTEAM
Alüminyum Tesisat Çözümleri ve Akademi



ANKRAJ MONTAJI

Hüseyin GÖKDEMİR

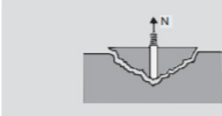
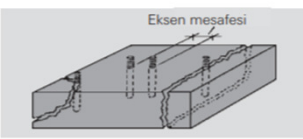
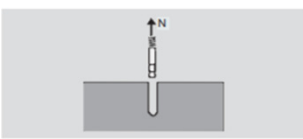
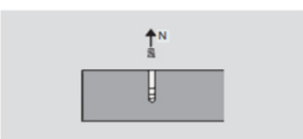
interal
ÇUHADAROĞLU

ALUTEAM
Ankrajın Tüm Çözüm ve Kurulum Merkezi

3 ONSITE
A. FIXING BRACKETS FOR UNITIZED
SYSTEMS


Tespit elemanları

- Çelik dübelller
- Kimyasal dübelller
- Plastik dübelller
- Vida dübelller
- U kanallar

3 MECHANICAL ANCHORS

Complex curtain wall designs often present planners with a major challenge – especially when time is at a premium. Planning and execution of the work thus sometimes run almost parallel. Changes to plans at short notice can make it impossible to use anchor channels on all areas of the structure. For these situations, Hilti offers a range of stud anchors that provides versatile, well-proven solutions for fastening facades – which also includes revolutionary new Hilti HUS3 undercut anchor.



ÇELİK DÜBELLER

Hüseyin GÖKDEMİR

interal
ÇUHADAROĞLU

ALUTEAM
Ankrajın Tüm Çözüm ve Kurulum Merkezi

- Statik yükler
- Şok
- Sismik
- Yangın
- Yorgunluk
- Paslanmaz A2,A4, HCR
- Karbon çeliği
- ETA
- Kenara yakınlık
- Delme derinliği
- Beton tipi

▶

▶



Çatlaksız betona uygun çelik dübel



Çatlaklı betona uygun çelik dübel



Çatlaklı betona uygun geniş pul çelik dübel

KİMYASAL DÜBELLER

Hüseyin GÖKDEMİR

- Statik yükler
- Temizleme şekli (basıncı hava , manuel, temizlemesiz)
- Şok, Sismik
- Yangın
- Yorgunluk
- Paslanmaz A2,A4, HCR
- Karbon çeliği
- ETA
- Kenara yakınlık
- Delme derinliği
- Beton tipi



interal
ÇUHADAROĞLU

ALUTEAM
Alüminyum Tesis Çözümleri ve Akademi Merkezi

PLASTİK DÜBELLER

Hüseyin GÖKDEMİR

- Statik yükler
- Alçıpan
- Beton,
- Duvar (harçlı, harçsız)
- ETA
- Yangın
- Kenara yakınlık
- Delme derinliği
- Beton tipi



interal
ÇUHADAROĞLU

ALUTEAM
Alüminyum Tesis Çözümleri ve Akademi Merkezi

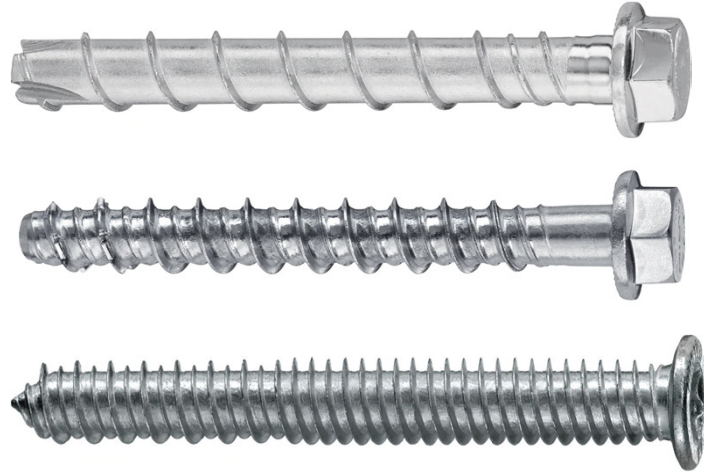
VİDA DÜBELLER

Hüseyin GÖKDEMİR

interal
ÇUHADAROĞLU

ALUTEAM
Alüminyum Tesis, Eğitim ve Arama Merkezi

- Statik yükler
- Yangın
- Paslanmaz A4,
- Karbon çeliği, galvaniz
- ETA
- VDS
- Kenara yakınlık
- Delme derinliği
- Beton tipi



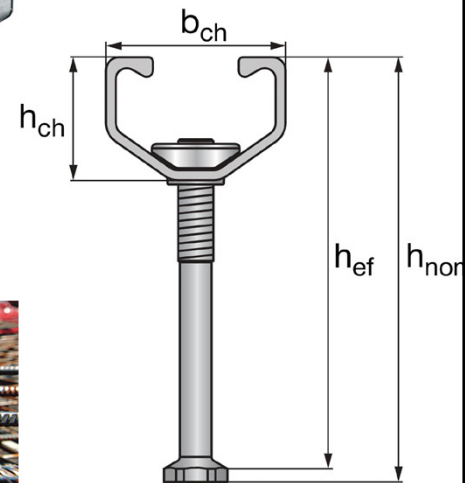
U KANALLAR

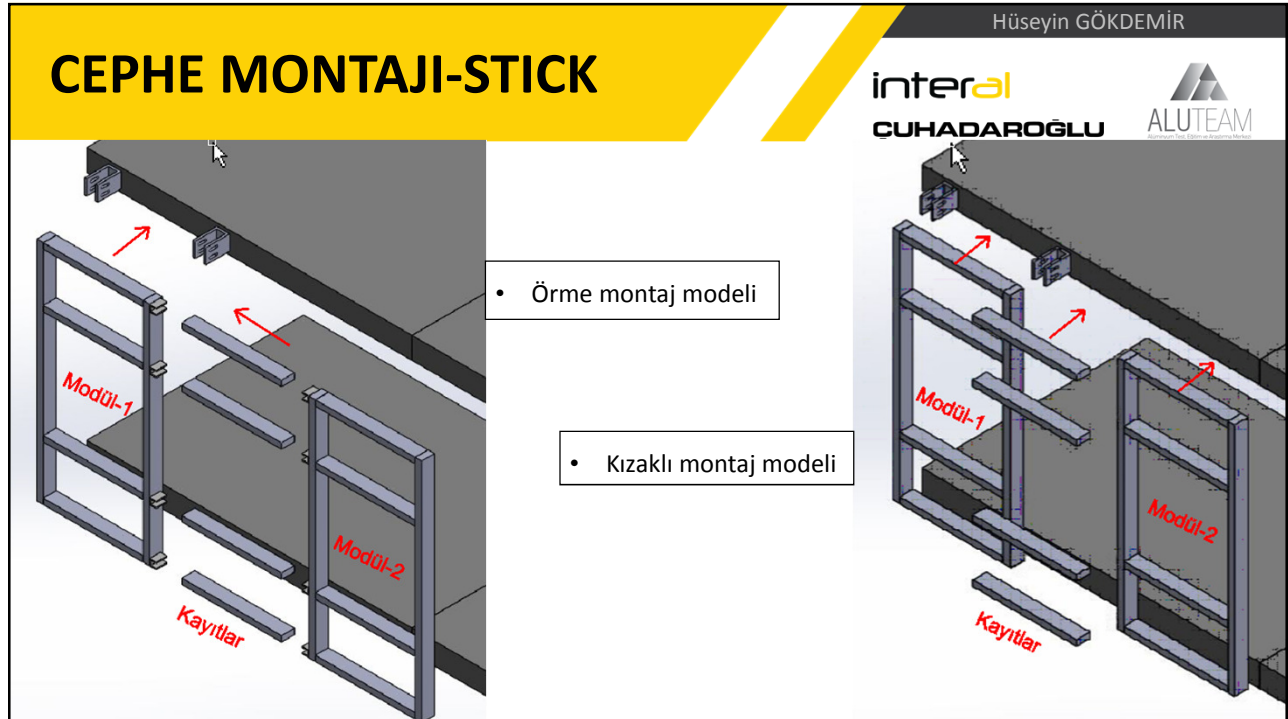
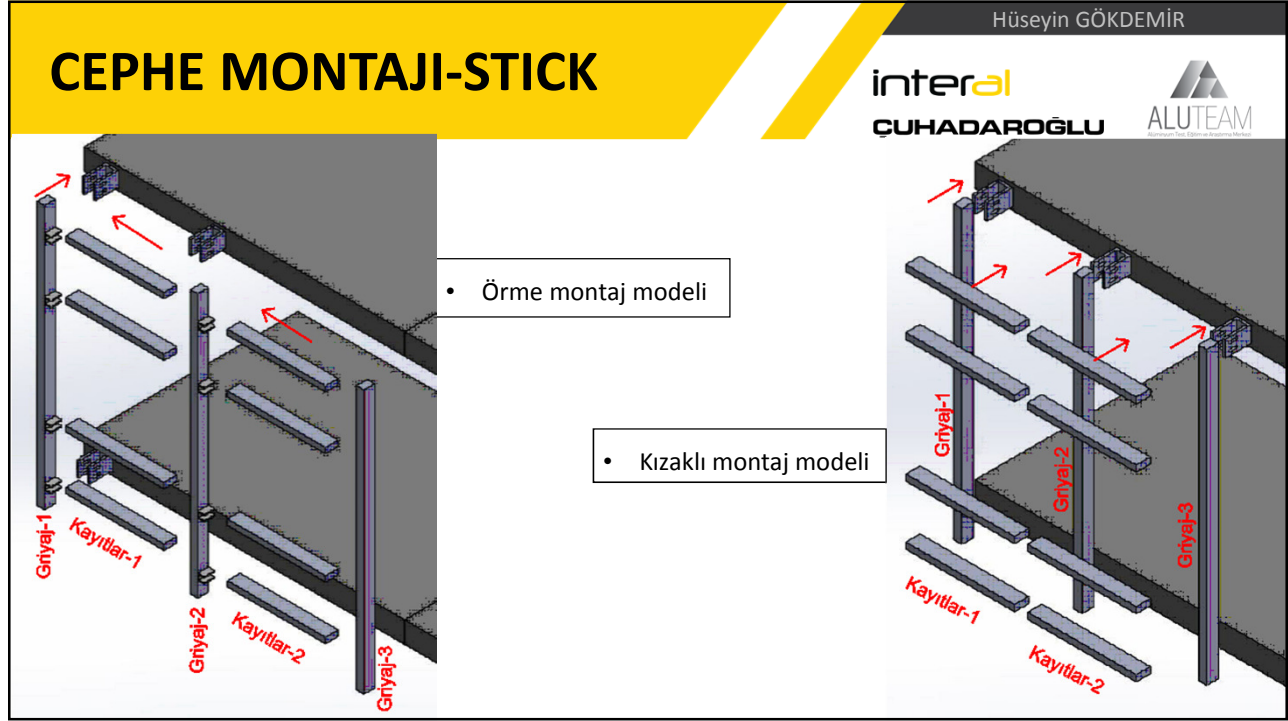
Hüseyin GÖKDEMİR

interal
ÇUHADAROĞLU

ALUTEAM
Alüminyum Tesis, Eğitim ve Arama Merkezi

- Statik yükler
- Kenardan mesafe
- Derinlik
- Sıcak büküm
- Soğuk büküm



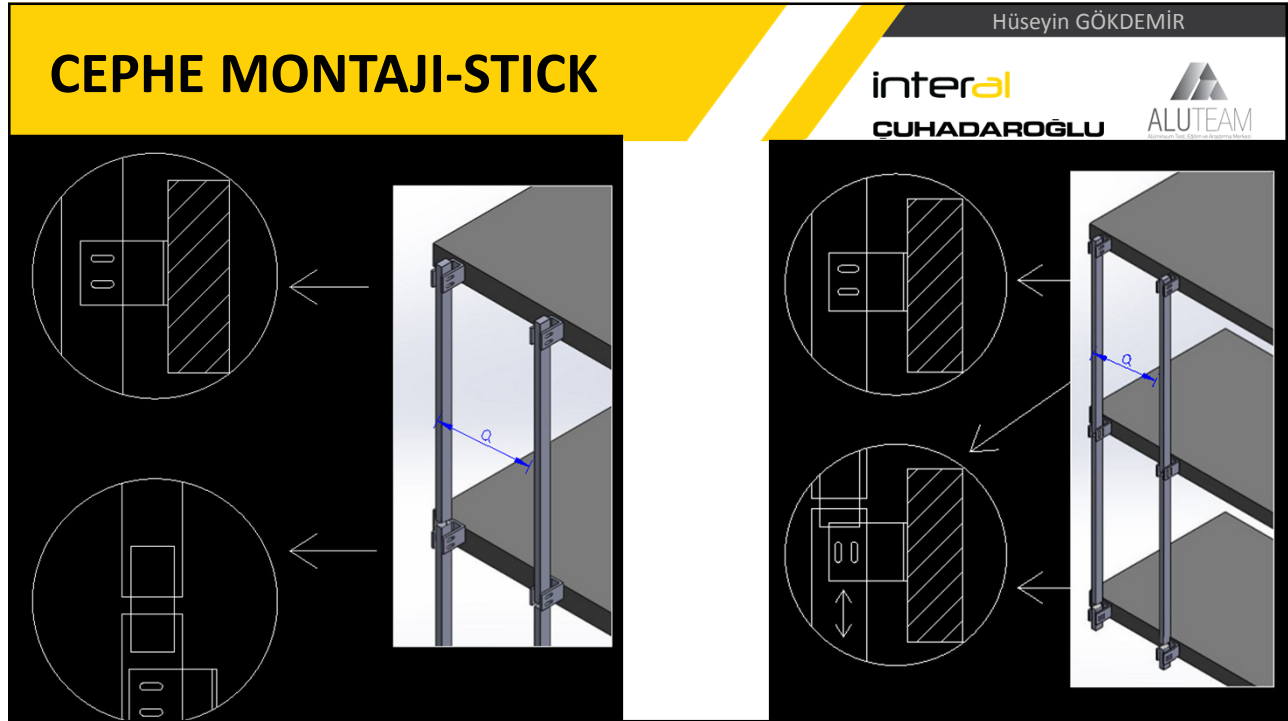


CEPHE MONTAJI-STICK

Hüseyin GÖKDEMİR

interal
CUHADAROĞLU

ALUTEAM

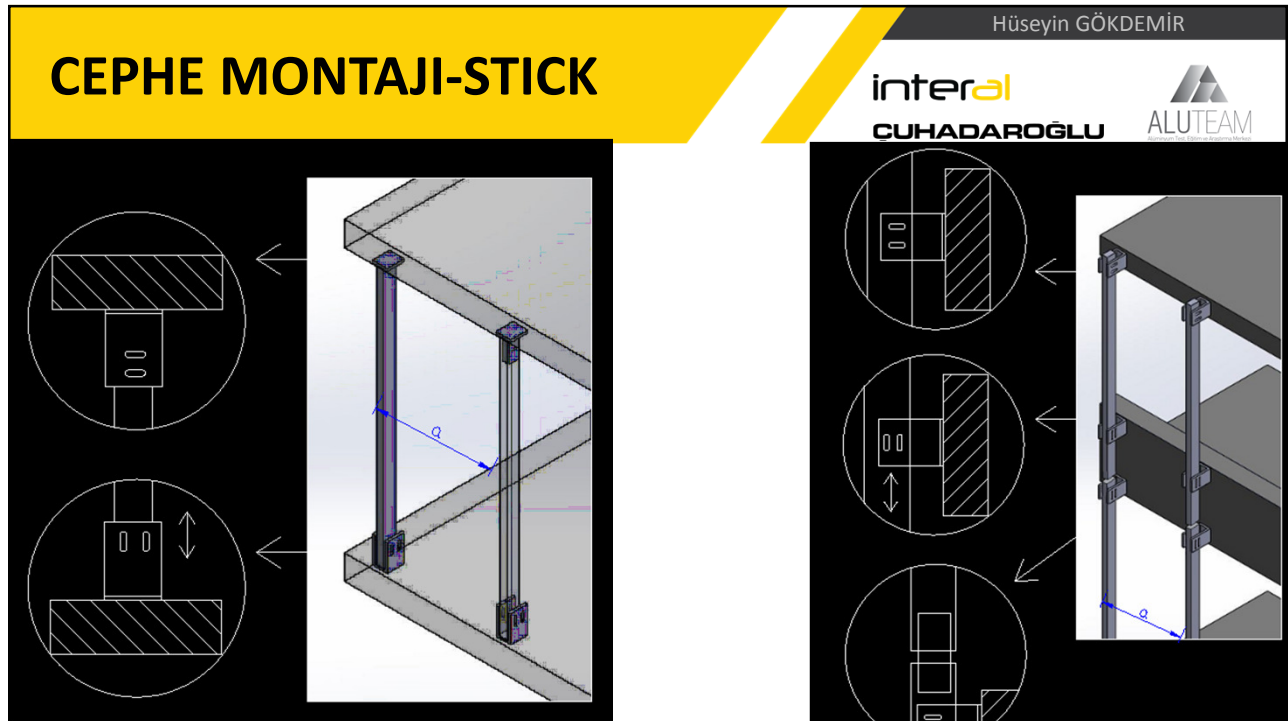


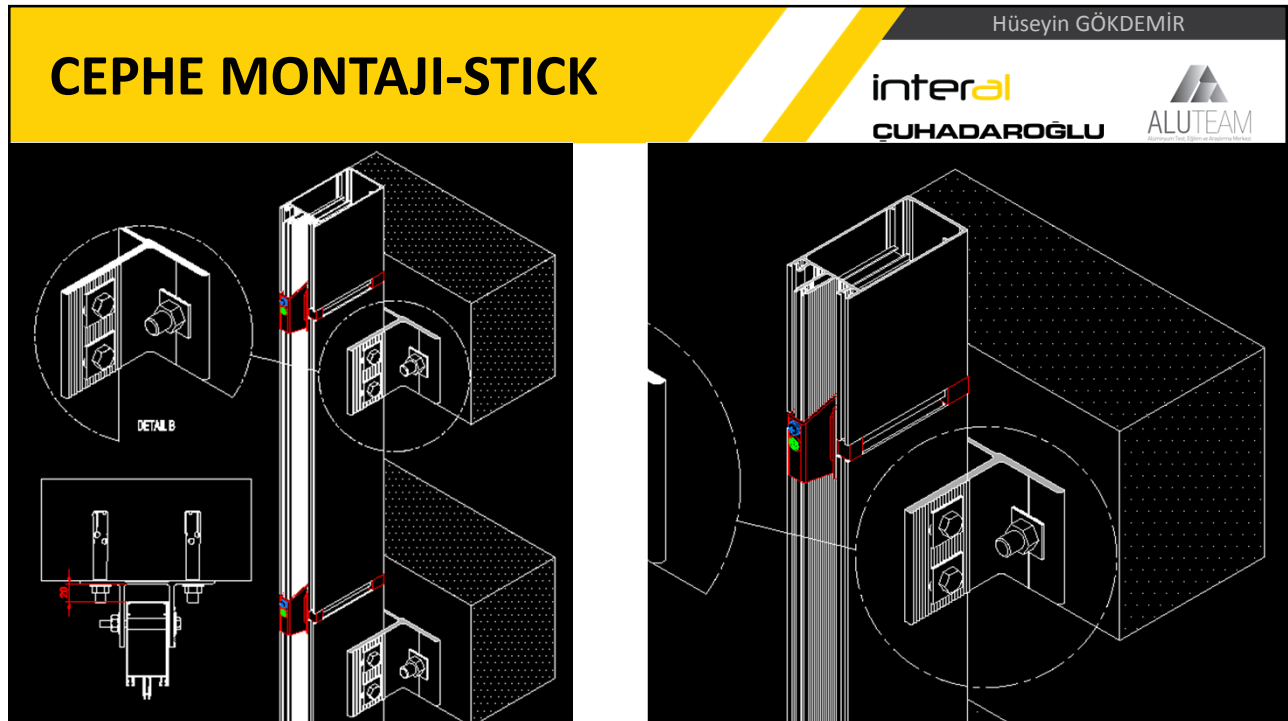
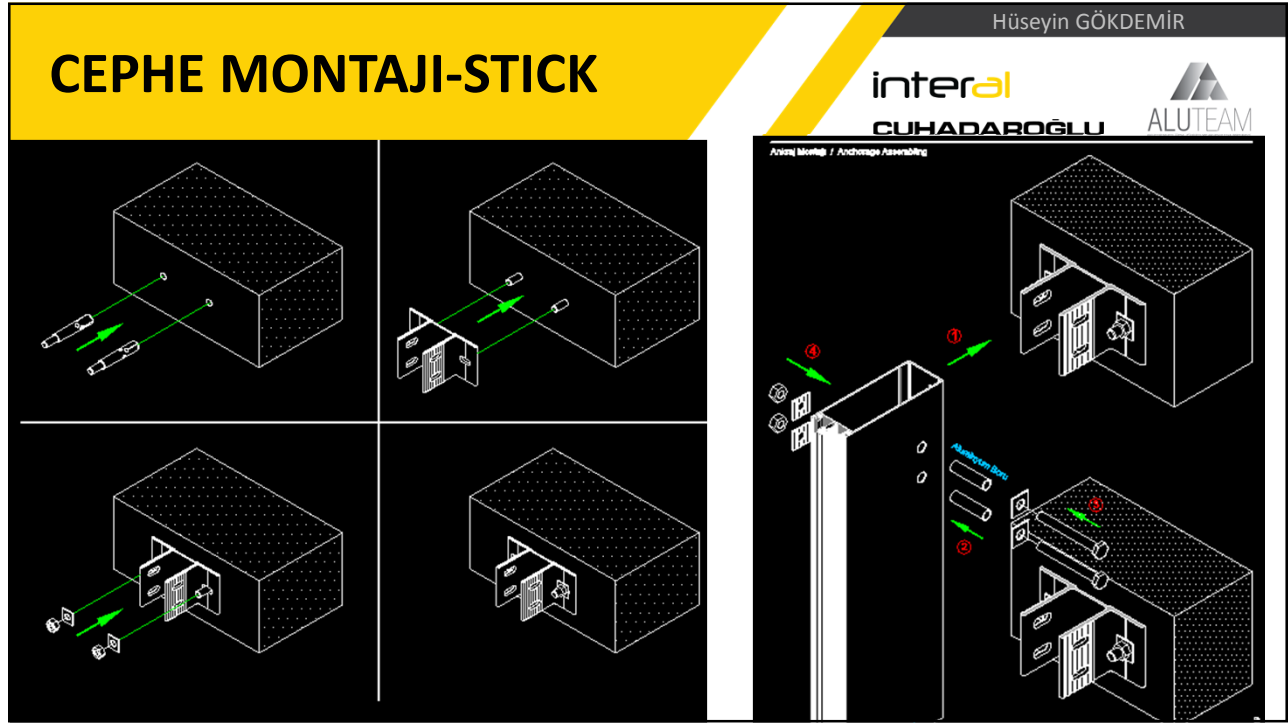
CEPHE MONTAJI-STICK

Hüseyin GÖKDEMİR

interal
CUHADAROĞLU

ALUTEAM





Hüseyin GÖKDEMİR

CEPHE MONTAJI-STICK

interal
CUHADAROĞLU

ALUTEAM
ALUMİNYUM TİCARET VE SANAYİ A.Ş.

Montaj Kılavuzu - Şantiye / Assembly Instruction - Building Site

12. Adım
Step_12

Kayıt profil montajı
Assembling of transom profile

Hüseyin GÖKDEMİR

CEPHE MONTAJI-STICK

interal
CUHADAROĞLU

ALUTEAM
ALUMİNYUM TİCARET VE SANAYİ A.Ş.

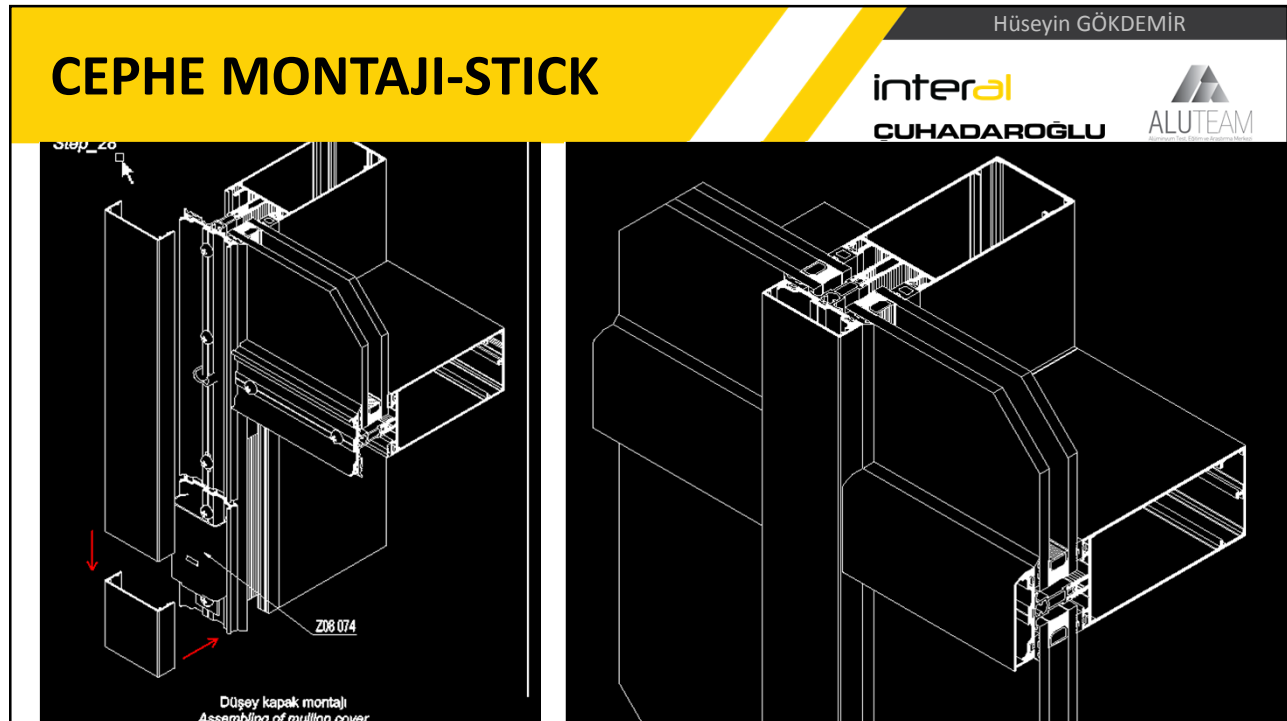
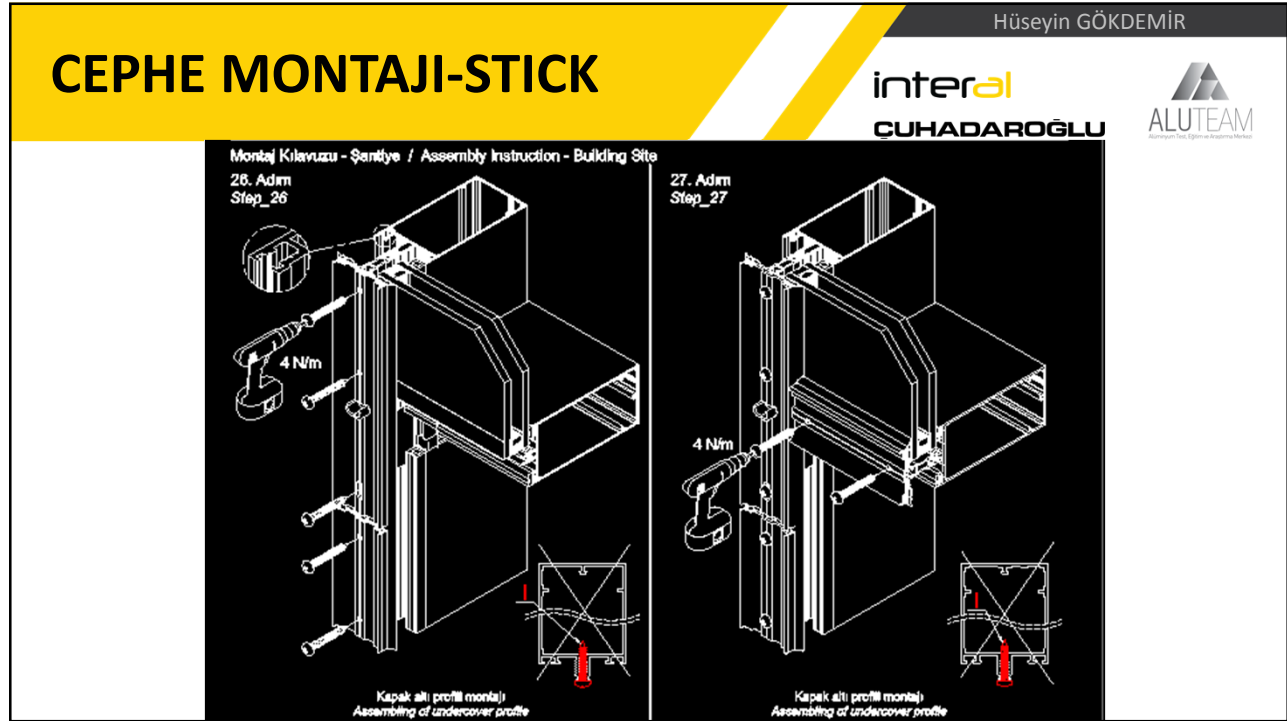
21. Adım
Step_21

Yatay ısı bariyeri montajı
Assembling of thermal break

22. Adım
Step_22

Cam montajı
Assembling of glass

KASIM / NOVEMBER 2019

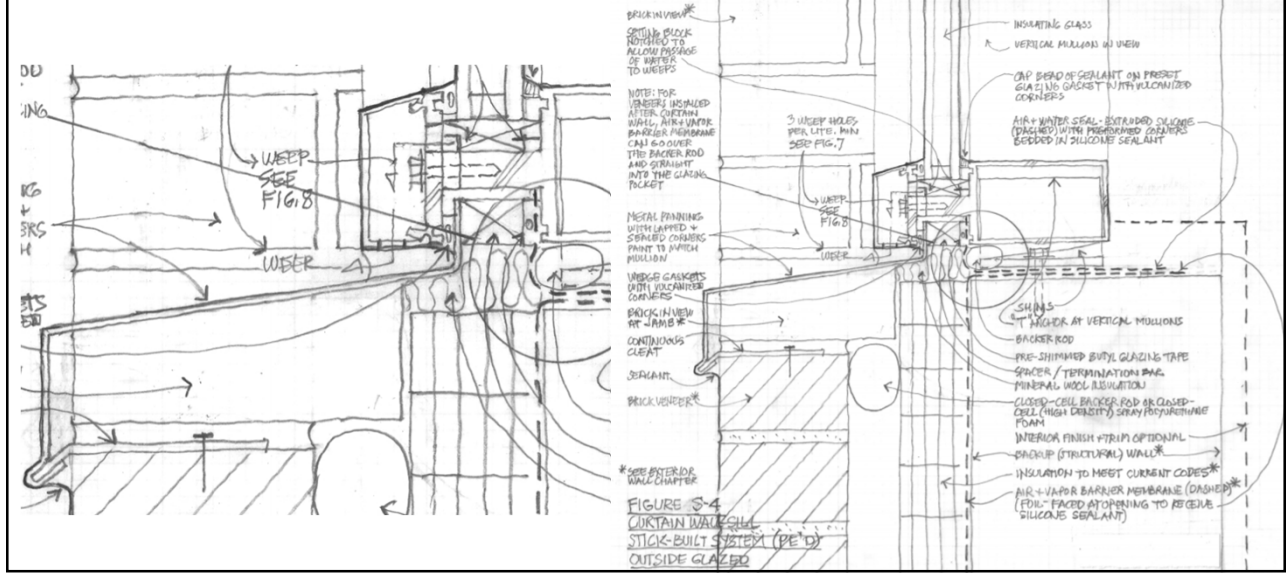


STICK CEPHE BİTİŞLERİ

Hüseyin GÖKDEMİR

interal
CUHADAROĞLU

ALUTEAM

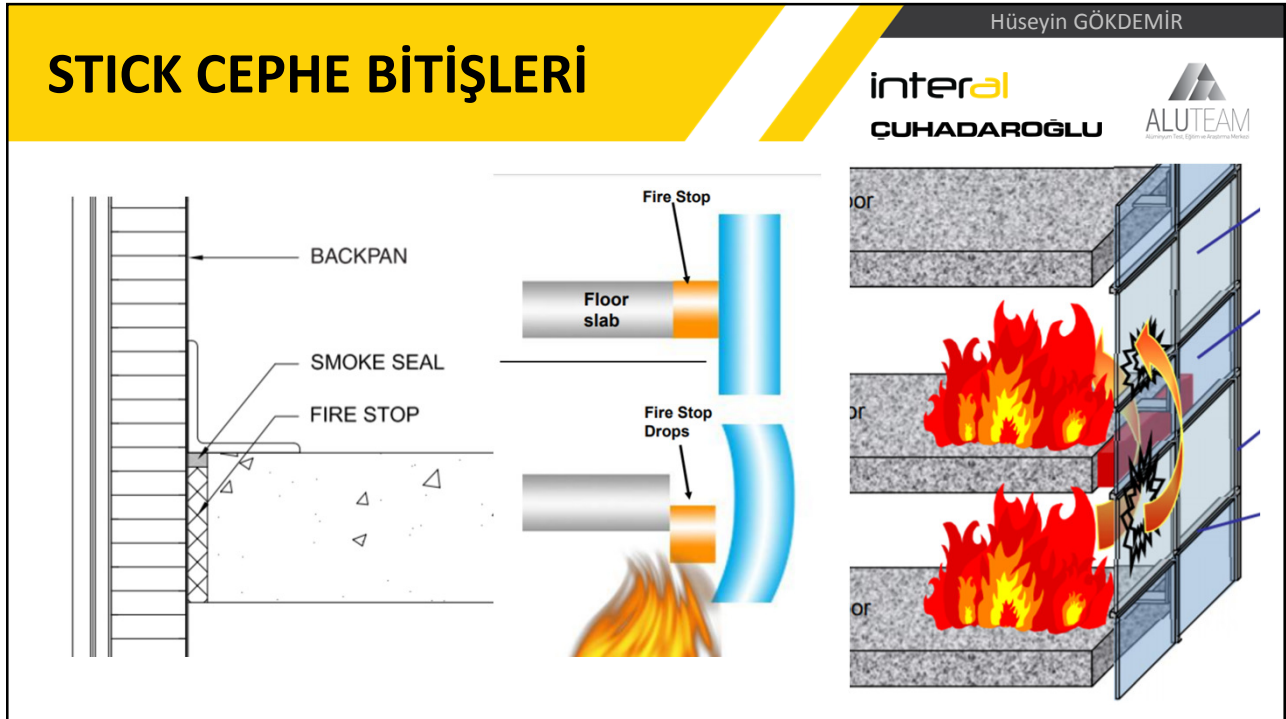


STICK CEPHE BİTİŞLERİ

Hüseyin GÖKDEMİR

interal
CUHADAROĞLU

ALUTEAM



CEPHE MONTAJI-ÜNİTER (Panel)

Hüseyin GÖKDEMİR

interal
ÇUHADAROĞLU

ALUTEAM
ALUFORM, ALUCLIP, ALUCLIP-MANUAL

5/10 Mini Crane / Valla

6/10 Mini Crane / Valla

All the operatives will be tethered during all the installation phases

A valla operates two (or more) floors above the launching level and the unit is hooked onto the lifting equipment of the valla.

The stacker is also perpendicular to the required back of panels and the top panel will wobble slightly.

The unit is fixed with the valla

The unit are landed on the launching bed to start unit preparation. The launching bed is moved towards the slab edge, then the Singer/signaler prepares the lifting

İŞ PROGRAMI - GERÇEKLEŞEN

Hüseyin GÖKDEMİR

interal
ÇUHADAROĞLU

ALUTEAM
ALUFORM, ALUCLIP, ALUCLIP-MANUAL

Task Name	Duration	Start	Finish	Re	September	November	January	March	May	July
1					Mon 15	Mon 12	Mon 11	Mon 09	Mon 06	Mon 03
2	Package instructions	0 dya	Mon 20 09 04	Mon 20 09 04						
3	Freeze Architect's drawing (elev. & plans)	0 dya	Mon 20 09 04	Mon 20 09 04						
4	Specification finalised	0 dya	Mon 20 09 04	Mon 20 09 04						
5	Freeze Engineer's drawing (elev. & plans)	0 dya	Mon 20 09 04	Mon 20 09 04						
6										
7	DESIGN	56 dya	Mon 27 09 04	Fri 16 12 04						
8	Systems development wall type 1	20 dya	Mon 27 09 04	Fri 22 10 04						
9	C.R. Systems approval	19 dya	Mon 25 10 04	Fri 05 11 04						
10	Systems development wall type 2	15 dya	Mon 08 11 04	Fri 26 11 04						
11	C.R. Systems approval	19 dya	Mon 29 11 04	Fri 10 12 04						
12										
13										
14	Builders work drawings	78 dya	Mon 04 10 04	Fri 07 01 05						
15	General arrangement Building A	20 dya	Mon 04 10 04	Fri 29 10 04						
16	General arrangement Building B	19 dya	Mon 01 11 04	Fri 12 11 04						
17	Builders Work for Building A	25 dya	Mon 01 11 04	Fri 01 12 04						
18	Concrete upstands to Building A	15 dya	Mon 01 12 04	Fri 24 12 04						
19	Builders Work for Building B	20 dya	Mon 26 12 04	Fri 31 12 04						
20	Concrete upstands to Building B	19 dya	Mon 27 12 04	Fri 07 01 05						
21										
22	Elevation and plans	41 dya	Mon 04 10 04	Mon 25 11 04						
23	Develop 3 plans to Building A	20 dya	Mon 04 10 04	Fri 29 10 04						
24	Architect's approval	9 dya	Mon 01 11 04	Thu 11 11 04						
25	Develop 3 plans to Building B	12 dya	Mon 01 11 04	Tue 16 11 04						
26	Architect's approval	9 dya	Wed 17 11 04	Mon 29 11 04						
27										
28	Section drawings	125 dya	Mon 08 11 04	Fri 28 04 05						
29	External façade to Building A	68 dya	Mon 08 11 04	Fri 28 02 05						
30	Ground floor (VIM type 1)	30 dya	Mon 08 11 04	Fri 17 12 04						
31	Architect's approval	30 dya	Mon 22 11 04	Fri 01 12 04						
32	VIM type 1	30 dya	Mon 03 02 05	Fri 11 02 05						
33	Architect's approval	30 dya	Mon 17 01 05	Fri 25 02 05						
34	VIM type 2	49 dya	Mon 13 12 04	Fri 04 02 05						
35	Architect's approval	43 dya	Mon 27 12 04	Fri 19 02 05						
36	External façade to Building B	78 dya	Mon 03 01 05	Fri 08 04 05						
37	Ground floor (VIM type 1)	30 dya	Mon 03 01 05	Fri 11 02 05						
38	Architect's approval	30 dya	Mon 17 01 05	Fri 25 02 05						
39										

- Planlanan iş programından sapmalar
- İş planının güncellenmesi
- İş programını uyulmasını sağlayacak tedbirlerin alınması

Hüseyin GÖKDEMİR

MONTAJ SONRASI

interal
CUHADAROĞLU

ALUTEAM
Alüminyum, Sac, Çelik ve Akuplastik Montaj

Kısmi olarak montajlar tamamlandıktan sonra;

- Geçici kabul
- Müşteri değerlendirmeleri
- Bakım ve onarımlar (varsa)
- Kesin kabul



Hüseyin GÖKDEMİR

interal
CUHADAROĞLU

ALUTEAM
Alüminyum, Sac, Çelik ve Akuplastik Montaj

TEŞEKKÜRLER

Hüseyin GÖKDEMİR
huseyin_gokdemir@cuhadaroglu.com
h_gokdemir@hotmail.com
0 542 346 37 65